

TOLON

THE LAUNDRY  
EXPERT FAMILY

**LAVADORAS**  
**EXTRATORAS**  
**BARREIRA**  
**SANITÁRIA**

TOLON

# LAVADORAS EXTRATORAS BARREIRA SANITÁRIA

## DESCRIÇÃO GERAL E INTRODUÇÃO

Uma ampla seleção de produtos para diferentes necessidades de lavanderias privadas, lares de idosos, hospitais, creches e muitos mais.

### Instalação higiênica ou sala limpa

Projetada para ser instalada na parede, proporcionando o carregamento da roupa no lado sujo e o descarregamento do lado limpo. Garantindo uma proteção confiável contra propagação bactérias, evitando a possibilidade de contaminação da roupa de cama e proporcionando desinfecção máxima durante o todo o processo de lavagem.

### Construção robusta e confiável

A construção de todas as peças vitais está indicando consistência e homogeneidade da estrutura das máquinas, satisfação dos usuários. Todas as peças da máquina que entram em contato direto com a água são fabricadas em aço inoxidável de alta qualidade AISI 304 ou, opcionalmente, em AISI 316 para soluções de sala limpa. Todos os modelos PCH são construídos com suspensão por airbag, o que fornece máxima absorção de vibração com consequente menor peso do solo e da construção da lavanderia.

### Operação de segurança

O freio mecânico é projetado para o posicionamento do tambor interno antes de abrir a porta e em emergências também como freio de emergência. Estruturalmente, um freio extremamente poderoso que para o tambor interno em menos de 7 segundos.

O desbloqueio do tambor interno, com mecanismo de travamento de segurança extremamente confiável, é fácil e amigável (manipulação com uma mão). Com máquinas de grande capacidade, o foco na segurança e na robustez do mecanismo de travamento é ainda maior.

### Ergonomia máxima e fácil de usar

O design de todas as máquinas oferece a melhor ergonomia e uma operação amigável. A ampla gama de opções está garantindo um ajuste completo da operação da máquina a qualquer necessidade do usuário (2o display para monitorar o processo no lado limpo, Sistema de pesagem automática para otimizar o carregamento e consumo da roupa, 4a entrada de água, 2a válvula de drenagem para reciclagem, Medidores de água, eletricidade e pH, sistema de software de monitoramento higiênico e muitos mais).

Tambor interno de compartimento duplo (partição Pullman) ou árvore (partição Y) com seu ângulo de inclinação ideal proporcionam carga e descarga ergonômicas e rápidas. A porta interna do tambor com abertura à esquerda ou à direita permite uma operação amigável. A porta externa do tambor é aberta com uma mola, o que proporciona um acesso fácil e rápido à porta interna do tambor. O travamento e destravamento automático da porta externa do tambor está presente em cada máquina.



# LAVADORAS EXTRATORAS BARREIRA SANITÁRIA

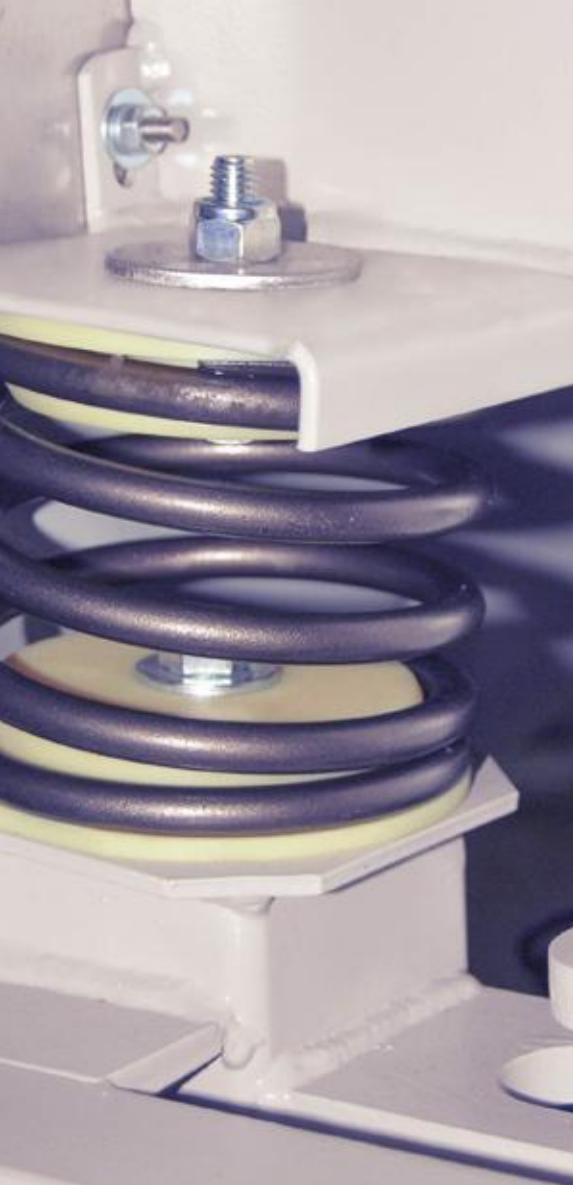
## DESCRIÇÃO GERAL E INTRODUÇÃO

### Tecnologia amiga do ambiente

Todas as máquinas são projetadas para garantir a melhor qualidade dos resultados de lavagem com o mínimo consumo de água, detergente e energia. A construção das nervuras internas do tambor e da porta está obtendo um efeito único de fricção mecânica da roupa e, como tal, alto aquecimento e, conseqüentemente, menor consumo de energia. O Sistema de Pesagem Automática otimiza o carregamento da roupa (tambor interno de 1, 2 ou 3 compartimentos) e ajusta o consumo de água e detergentes líquidos de acordo com o peso da roupa, economizando até 40%. O Sistema de Reciclagem de Água proporciona, portanto, uma redução ainda maior no consumo e nos custos.

### Controles e monitoramento

Todos os controladores são livremente programáveis e ajustáveis de acordo com as necessidades do cliente. Eles são conectáveis à rede usando conexão Ethernet, com suporte para controlar e monitorar qualquer operação da máquina a qualquer momento usando o Sistema de software de monitoramento higiênico.



# LAVADORAS EXTRATORAS BARREIRA SANITÁRIA

## PCHS (simple) 162, 262

### Características:

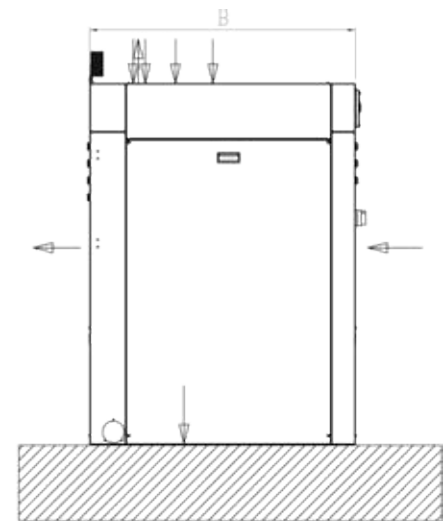
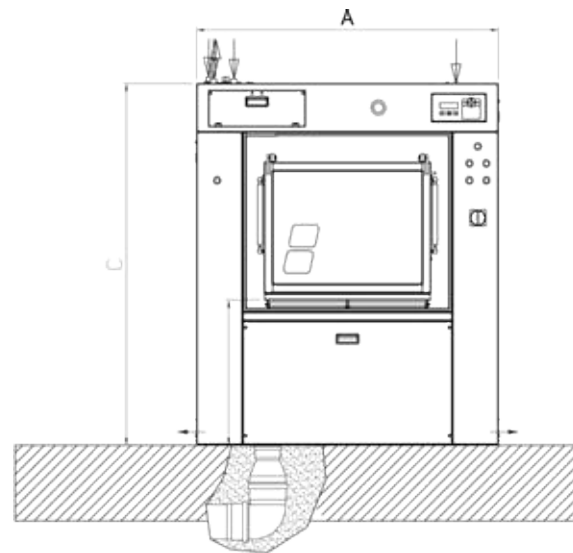
- + versão sem uso de ar comprimido
- + capacidade de 16 e 26 kg
- + sistema de travamento automático da porta externa e posicionamento do tambor
- + motor controlado por variador de frequência
- + controle livremente programável
- + funcionamento flexível por causa de molas embutidas
- + tambor interno de 1 compartimento
- + carcaça da máquina de material SKINPLATE plastificado ou aço INOX (qualidade AISI 304)
- + tambor interno e externo feito de material de aço INOX (qualidade AISI 304)

Modelo	162	262
País de origem	EU Slovenia	EU Slovenia
Dimensões (mm)		
"A"	1080	1250
"B"	980	1100
"C"	1593	1668
Peso (kg)	660	775
Capacidade (kg), 1:10	16	26
Tambor volume (l)	160	260
Tambor diâmetro (mm)	680	800
Velocidade extração (rpm)	990	915
G-Factor	373	375
Aquecimento (kW)		
Elétrica	15	24
Vapor	30	50





# Lavadoras Barreira Sanitária PCHS (Simple) 162, 262







# LAVADORAS EXTRATORAS BARREIRA SANITÁRIA

## PCH 262, 381, 451

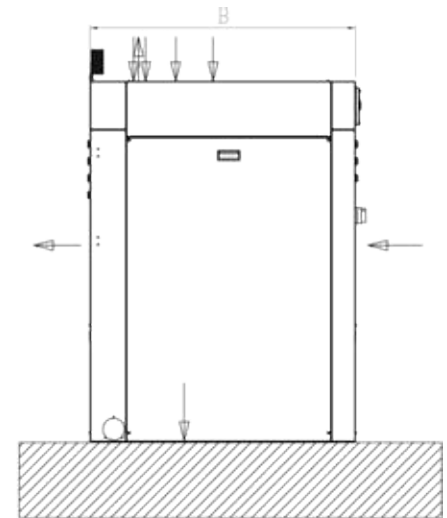
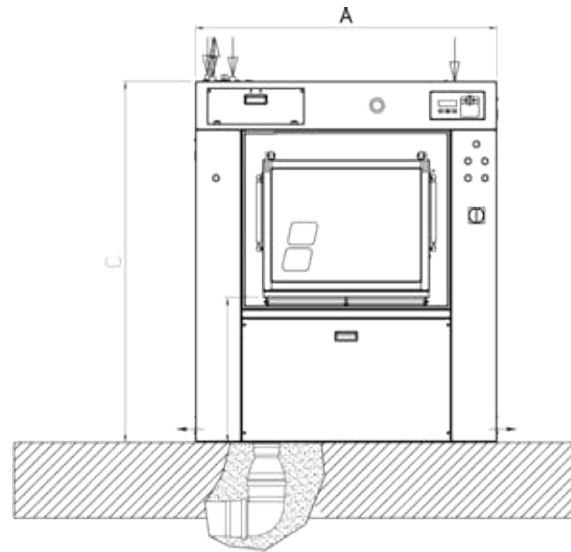
### Características:

- + versão com uso de ar comprimido
- + capacidade de 26 a 45 kg
- + sistema de travamento automático da porta externa e posicionamento do tambor
- + motor controlado por variador de frequência
- + controle livremente programável
- + funcionamento flexível devido aos airbags embutidos - vibrações mínimas em direção ao chão
- + tambor interno de 1 compartimento (opção de PCH 381, 451 de 2 compartimentos)
- + freio mecânico regulado pneumático para parada de emergência (opcional em PCH 262)
- + carcaça da máquina em material SKINPLATE plastificado ou aço INOX (qualidade AISI 304)
- + tambor interno e externo em aço INOX (qualidade AISI 304)

Modelo	262	381	451
País de origem	EU Slovenia	EU Slovenia	EU Slovenia
Dimensões (mm)			
"A"	1250	1450	1673
"B"	1100	1100	1050
"C"	1668	1668	1700
Com sistema de pesagem	1668	1668	1804
Peso (kg)	775	900	1320
Capacidade (kg), 1:10	26	38	45
Tambor volume (l)	260	380	450
Tambor diâmetro (mm)	800	800	762
Velocidade centrifugação (rpm)	915	915	920
G-Factor	375	375	361
Aquecimento (kW)			
Elétrica	24	36	36
Vapor	50	90	90

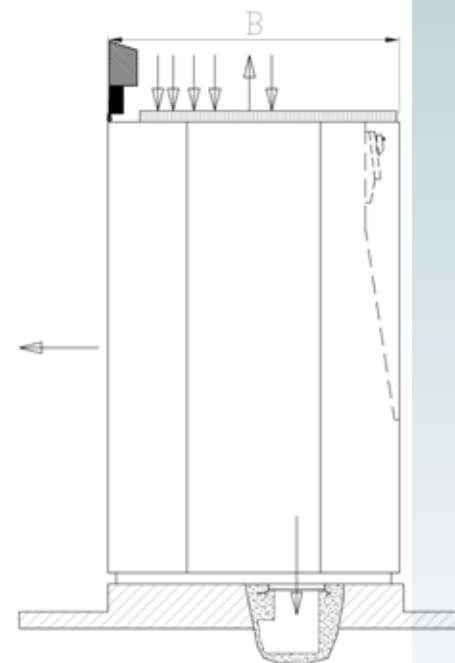
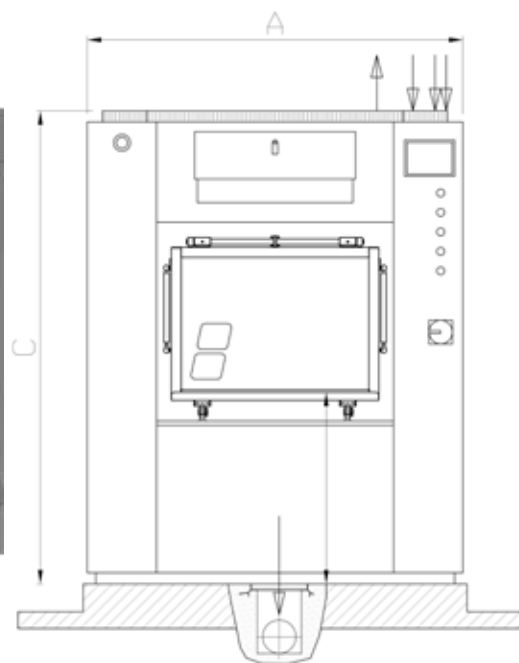


## Lavadoras Barreira Sanitária PCH 262





# Lavadoras Barreira Sanitária PCH 381, 451



# LAVADORAS EXTRATORAS BARREIRA SANITÁRIA

## PCH 631, 701\*, 841, 901\*

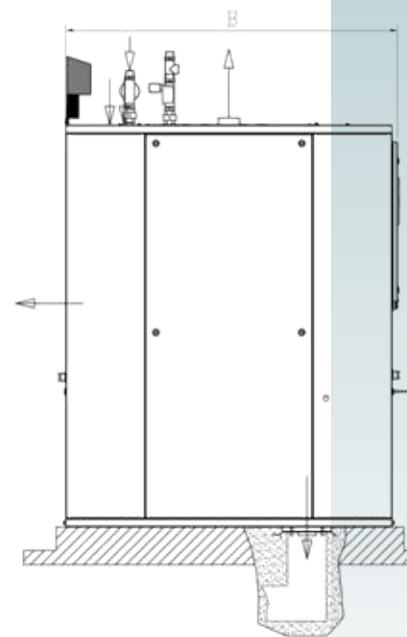
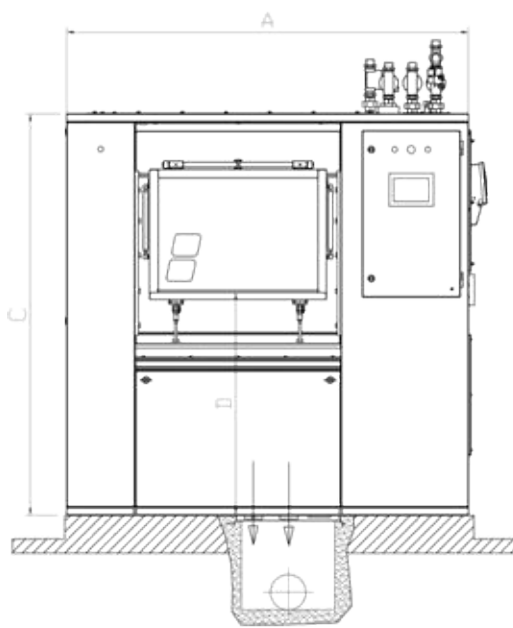
### Características:

- + versão com o uso de ar comprimido
- + capacidade de 63 a 90 kg
- + sistema de travamento automático da porta externa e posicionamento do tambor
- + motor controlado por variador de frequência
- + controle livremente programável
- + funcionamento flexível por causa de airbags embutidos - vibrações mínimas em direção ao chão
- + Tambor interno de 1 compartimento PCH 631 (opção de 2 compartimentos)
- + Tambor interno de 2 compartimentos PCH 841 (opção de 3 compartimentos)
- + freio mecânico regulado pneumático para parada de emergência
- + carcaça da máquina de aço INOX (qualidade AISI 304)
- + tambor interno e externo feito de material de aço INOX (qualidade AISI 304)

Modelo	631	701*	841	901*
Pais de origem	EU Slovenia	EU Slovenia	EU Slovenia	EU Slovenia
Dimensões (mm)				
"A"	1700	2000	1960	2100
com sistema de pesagem	1830	2000	2090	2100
"B"	1380	1400	1380	1420
"C"	1700	1920	1700	1950
com sistema de pesagem	1720	1920	1720	1950
peso (kg)	1980	2168	2060	2398
Capacidade (kg), 1:10	63	70	84	90
Tambor volume (l)	630	710	840	900
Tambor diametro (mm)	1074	1034	1074	1074
velocidade centrifugação(rpm)	775	775	775	775
G-Factor	360	366	360	360
aquecimento (kW)				
Electrica	48	48	60	60
Vapor	120	120	160	160

# Lavadoras Barreira Sanitária PCH 631, 701\*, 841, 901\*

\*BREVEMENTE





# LAVADORAS EXTRATORAS BARREIRA SANITÁRIA

PCH 1201, 1401, 1701, 2001, 2301

## Características:

- + versão com o uso de ar comprimido
- + capacidade de 120 a 230 kg
- + sistema de travamento automático da porta externa e posicionamento do tambor
- + motor controlado por variador de frequência
- + controle livremente programável
- + funcionamento flexível devido às molas de ar embutidas - vibrações mínimas em direção ao chão + tambor interno de 2 compartimentos PCH 1201, 1401 (opção de 3 compartimentos)
- + Tambor interno de 3 compartimentos PCH 1701 - 2301 (opção de 2 compartimentos)
- + freio mecânico regulado pneumático para parada de emergência
- + tambor interno e externo feito de material de aço INOX (qualidade AISI 304)

Modelo	1201	1401	1701	2001	2301
Pais de origem	EU Slovenia	EU Slovenia	EU Slovenia	EU Slovenia	EU Slovenia
Dimensões (mm)					
"A"	2130	2310	2430	2650	3070
com sistema de pesagem	2330	2510	2630	2850	3270
"B"	1700	1700	1850	1850	1850
"C"	1990	1990	2250	2250	2250
peso (kg)	3350	3900	5000	5300	5700
Capacidade (kg), 1:10	120	140	170	200	230
Tambor volume (l)	1200	1400	1700	2000	2300
Tambor diametro (mm)	1200	1200	1400	1400	1400
Velocidade centrifugação (rpm)	725	725	668	668	668
G-Factor	353	353	347	347	347
aquecimento (kW)					
Elétrica	-	-	-	-	-
Vapor	240	280	340	340	340

# Lavadoras Barreira Sanitária PCH 1201, 1401, 1701, 2001, 2301

